

## Public Support - Support Request #12067

### Playback ADF2 DAT Files with DAT-Description File

2020-09-09 09:54 - hidden

<b>Status:</b>	Closed	<b>Product Issue Numbers:</b> <b>Affected Products:</b> ADF 2.14.3, ADF 3.6.0, ADF 3.7.0, ADF 3.8.0, ADF 3.9.0 <b>Platform:</b> Windows 10 64bit <b>Topic:</b> ADF::DAT <b>FAQ Links:</b>
<b>Priority:</b>	Normal	
<b>Category:</b>		
<b>Customer:</b>	CARIAD	
<b>Department:</b>		
<b>Requester's Priority:</b>	Normal	
<b>Support Level:</b>	2nd Level	
<b>Resolution:</b>	Solved Issue	

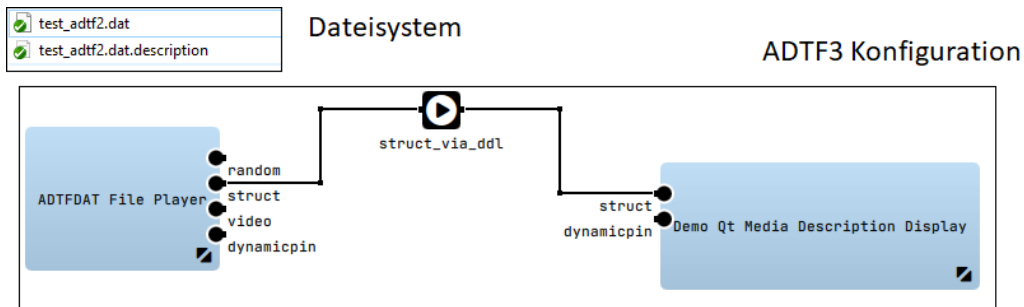
#### Description

##### Support Anfrage:

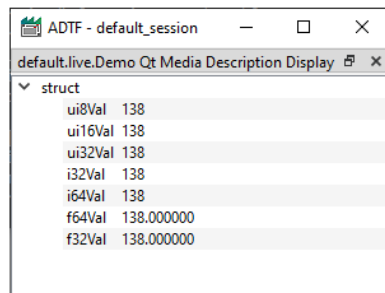
Ist es möglich ADF2 DAT Dateien in ADF3 abzuspielen und deren Streams mit der zugehörigen DAT-Description Datei zu "codieren"?

##### Lösung:

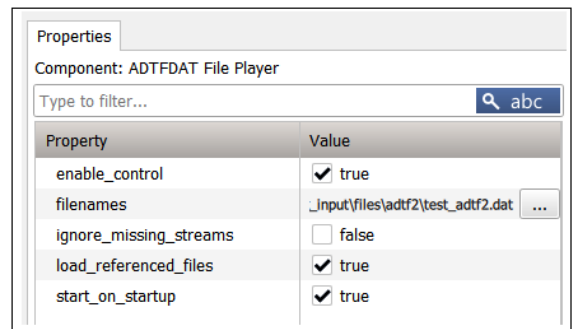
Das Abspielen von ADF2 DAT Dateien mit zugehöriger DAT-Description Datei funktioniert noch immer. Die Description Datei muss neben der DAT Datei liegen siehe Beispiel.



#### Media Description Display



#### Player Properties



#### History

##### #5 - 2020-09-22 15:19 - hidden

- Status changed from New to In Progress
- Resolution set to Solved Issue

##### #7 - 2020-09-23 09:56 - hidden

- File Unbenannt.png added

Das Abspielen von ADF2 DAT Dateien mit zugehöriger DAT-Description Datei funktioniert noch immer. Die Description Datei muss neben der DAT Datei liegen siehe Beispiel.

**#9 - 2020-09-23 09:58 - hidden**

- Status changed from In Progress to To Be Closed

**#10 - 2020-09-23 11:42 - hidden**

- Project changed from Public Support to 4

- Description updated

- Private changed from Yes to No

**#11 - 2020-10-06 10:26 - hidden**

- Project changed from 4 to Public Support

- Status changed from To Be Closed to Closed

**#12 - 2021-07-26 13:24 - hidden**

- Customer changed from Car.SW Org. to CARIAD

**Files**

---

Unbenannt.png	44.3 KB	2020-09-23	hidden
---------------	---------	------------	--------